

cod. FTDCUP70

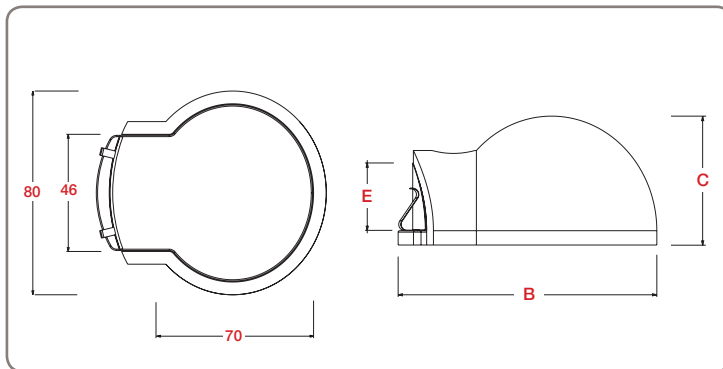


CANNA FUMARIA (inst. interna) / CHIMNEY (for indoor installation)

Altezza canna > 5 mt /
Chimney height >16,4 ft

Diametro 15 cm oppure 15x15 cm /
Diameter 5,9 In or 5,9x5,9 In

MISURE / DIMENSIONS



CARATTERISTICHE TECNICHE / TECHNICAL DETAILS

Peso / Weight	130 kg / 286,6 lbs
Area piano forno / Oven floor area	0,4 m ² / 4,3 ft ²
Minuti per scaldare / Heating time	45
N° pizze alla volta / Pizza capacity	3
Infornata di pane / Bread capacity	6 kg / 13,2 lbs
Consumo medio / Average fuel consumption	3,5 kg/h / 7,7 lbs/h
Temperatura massima / Max oven temperature	400 °C 752 °F
Combustibile consigliato / Recommended fuel	Ciocchi, potature / Logs, trimmings

MISURE / DIMENSIONS

A	Larghezza totale / Total width	80 cm / 31,5 in
B	Lunghezza totale / Total length	90 cm / 35,4 in
C	Altezza totale / Total height	45 cm / 17,7 in
D	Larghezza bocca / Oven mouth width	47 cm / 18,5 in
E	Altezza bocca / Oven mouth height	24 cm / 9,4 in
F	Larghezza massima / Maximum width	70 cm / 27,5 in

MONTAGGIO e componenti / ASSEMBLY and parts list

	Cod.	N°	Desc.
a	XFPCUPF70	1	Piano fuoco frontale
b	XFCCUPP70	1	Cupola forno
c	YSPOCUP70	1	Sportello forno
d	XFPCUPP70	1	Piano fuoco posteriore

