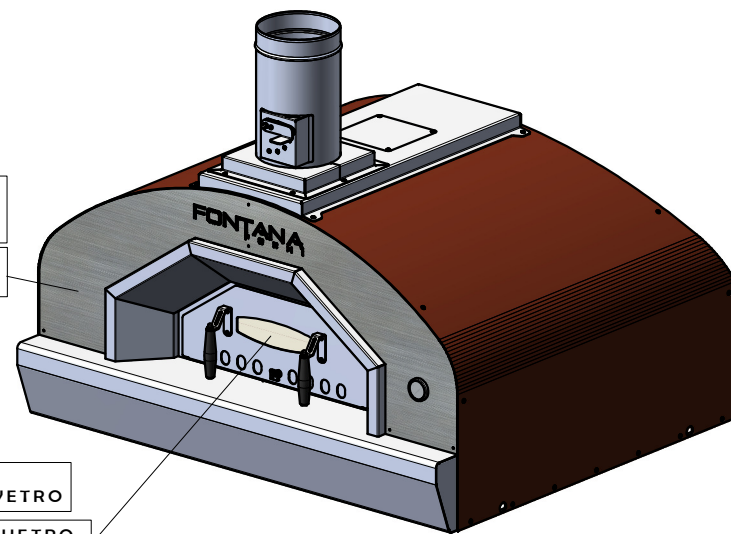


BOCCA FORNO -600x230

MODELLO BASE
FACCIATA NERO
ALTA TEMPERATURA
COVER FACCIATA INOX
OPTIONAL SU RICHIESTA

MODELLO BASE
SPORTELLO S/N VETRO
SPORTELLO CON VETRO
OPTIONAL SU RICHIESTA



rev.00 emissione		RAGGIO INTERNO (PIE-GAINI)		TIPOLOGIA (C/CONSOLATO)		TRATTAMENTO SUPERFICIALE		RAL	
FONTANA		//		//		//		//	
MACCHINA		GRUPPO		A ASSEMBLATO		MATERIALE		SPESSE	
serie **		FORNI		P PARTICOLARE C-COMMERCIALE		PZ		1 500.0000	
FORNATO		CODICE		PROMETEO		PROMETEO		PROG. PIEGA	
SCALE		1:1		FORNO 120°90 COTTURA DIRETTA					

Questo disegno e' proprietà riservata di FONTANA vietata ogni riproduzione o divulgazione a terzi senza autorizzazione.